

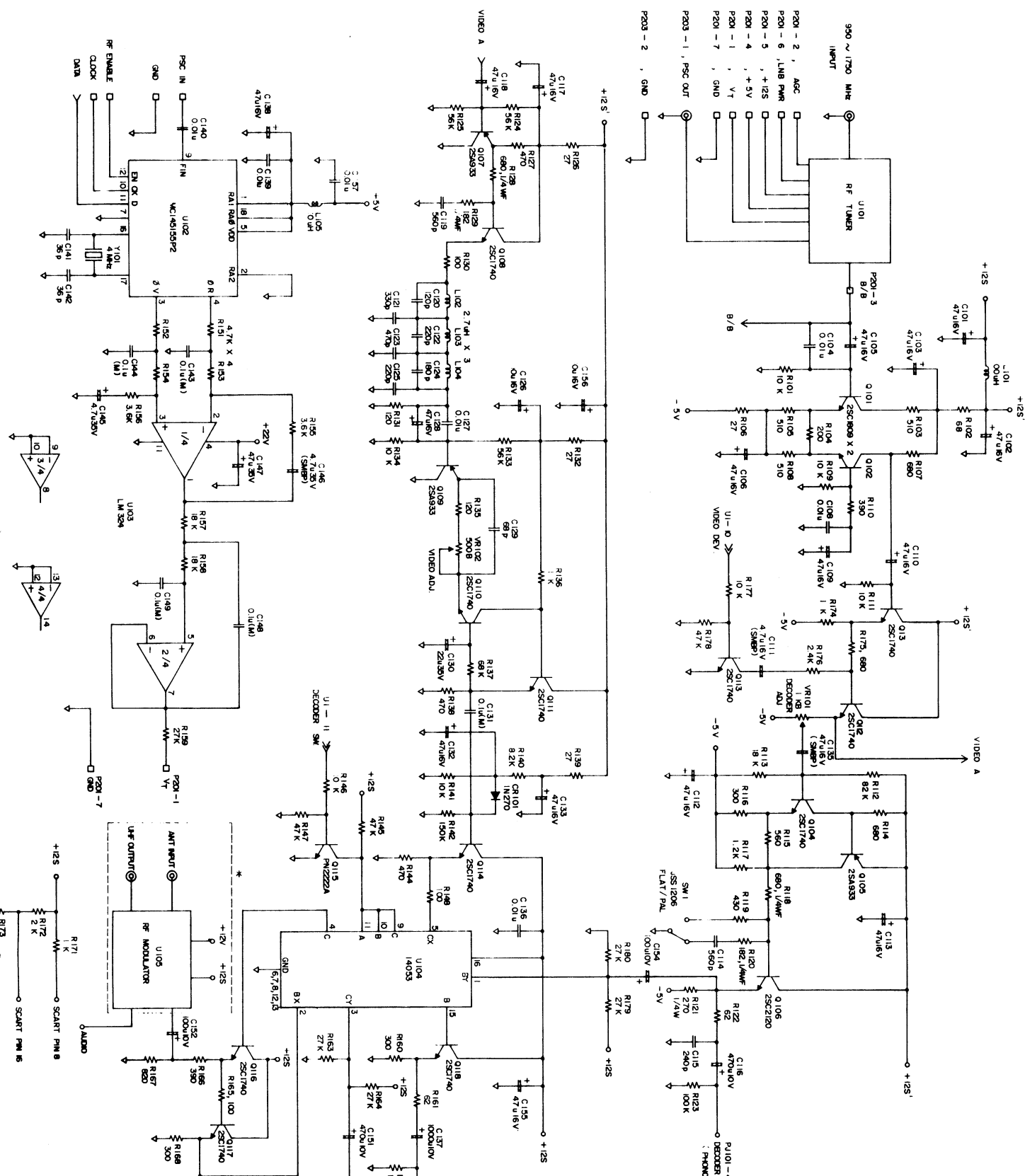
# *Schaltungshandbuch*

**Modell-Nr.:**

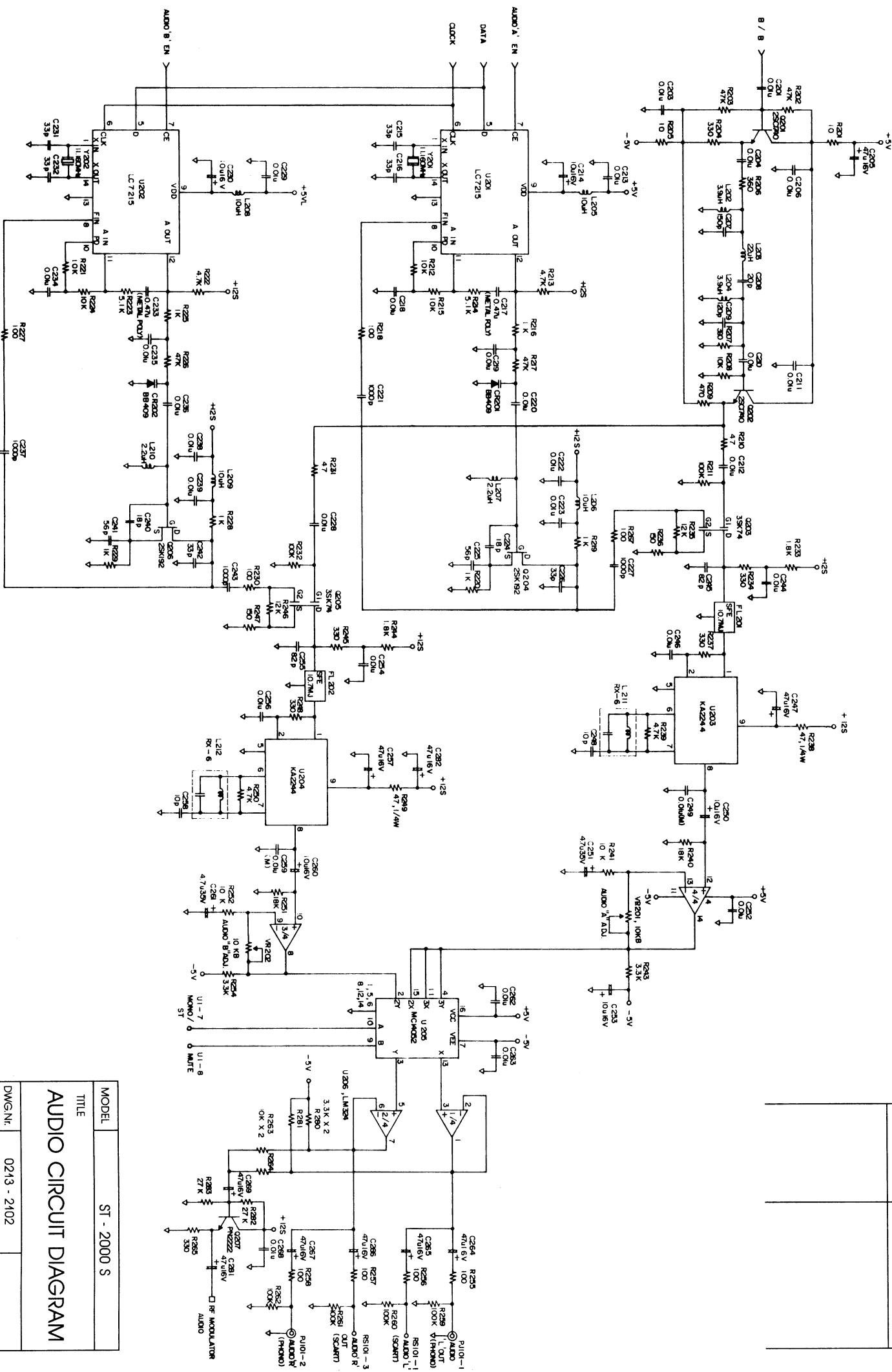
**Receiver ST-2000 S**



REVISION N°: \_\_\_\_\_  
 RECEIVER S/N N°: \_\_\_\_\_



MODEL	ST - 2000 S
TITLE	RF & VIDEO
CIRCUIT DIAGRAM	
DWG. N°	0213 - 2101
TECHNICAL	



REVISION N: RECOVER SIN N:

MODEL ST - 2000 S

TITLE AUDIO CIRCUIT DIAGRAM

DWG.N: 0213 - 2102

TECHNISAT





## Satellitenreceiver TechniSat ST 2000 S - Stereo

Mit dem neuen Satellitenreceiver TechniSat ST 2000 S präsentiert TechniSat-Satellitenfernsehprodukte einen preiswerten Stereo-Satellitenreceiver mit 50 Programmspeicherplätzen und Infrarot-Fernbedienung, der sowohl über die wesentlichen technischen Features wie auch den Bedienungskomfort des legendären Receivers TechniSat ST 4000 S - Stereo verfügt und damit neue Maßstäbe in bezug auf das Preis/Leistungsverhältnis in seiner Preisklasse setzt.

Mit den 50 Programmspeicherplätzen und der Empfangsmöglichkeit für Stereoprogramme bildet der TechniSat ST 2000 S - Stereo eine optimale, absolut zukunftssichere Inneneinheit für Anlagen für den ASTRA-Empfang.

Zu den weiteren Features dieses Spitzenproduktes gehören:

- Stereo mit 2-Kanal-Audiospeicher, je Kanal im Bereich 5,0 - 8,80 MHz speicherbar
- Audio DE-Emphase 50 Mikrosek.
- geeignet für den Anschluß und Betrieb von 2 LNBS mit 14/18 Volt-Schalter
- Polarisier-Anschluß für ferritische Polarisier
- Extrem niedrige Ansprechschwelle von  $\leq 7$  dB C/N bei 27 MHz
- Multifunktionsdigitalanzeige

sowie einer Vielzahl weiterer Features, die den optimalen Bedienungskomfort dieses neuen TechniSat-Stereo-Satellitenreceivers gewährleisten.

